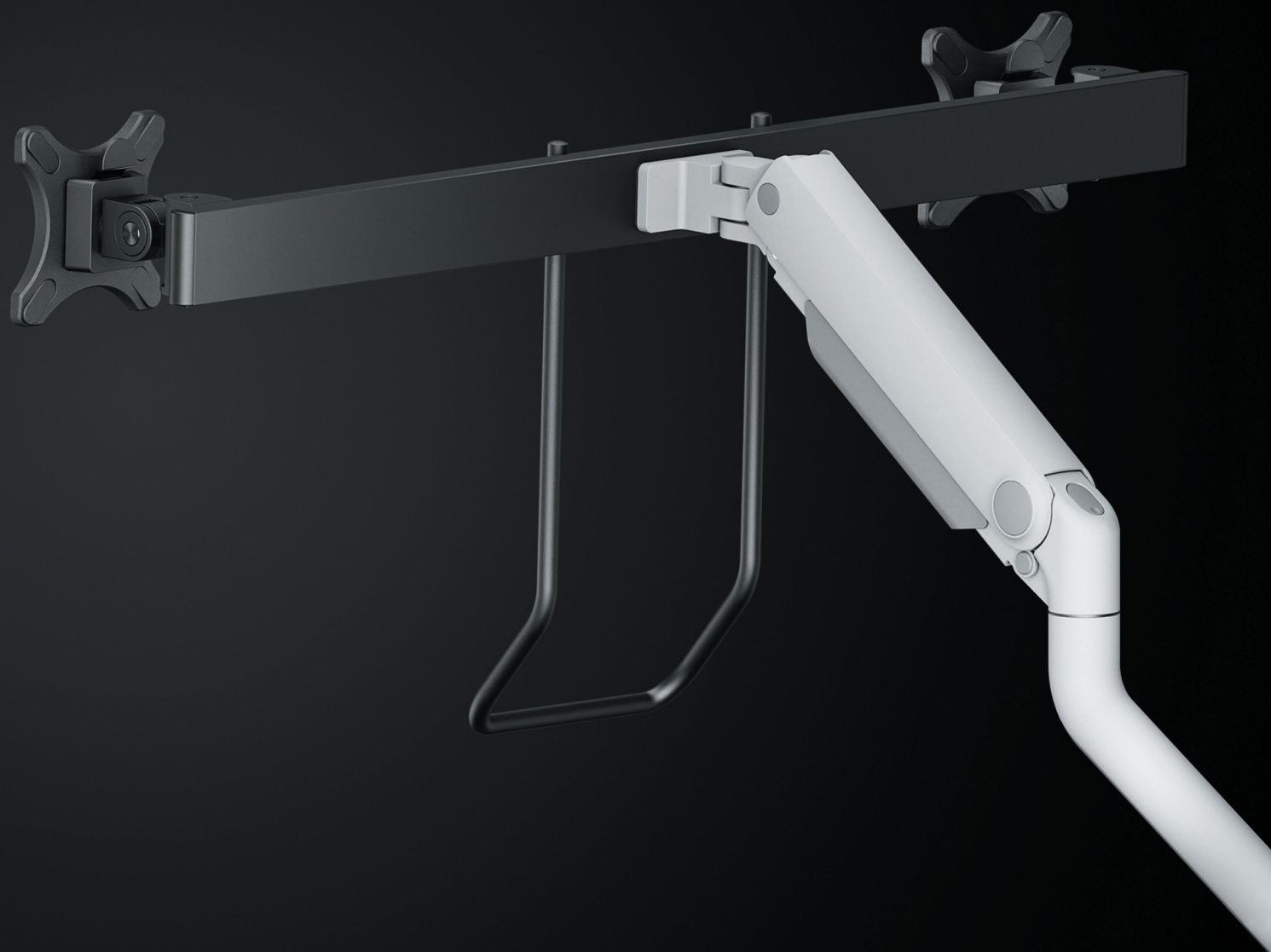


# Neomounts®



**NEXT** serie

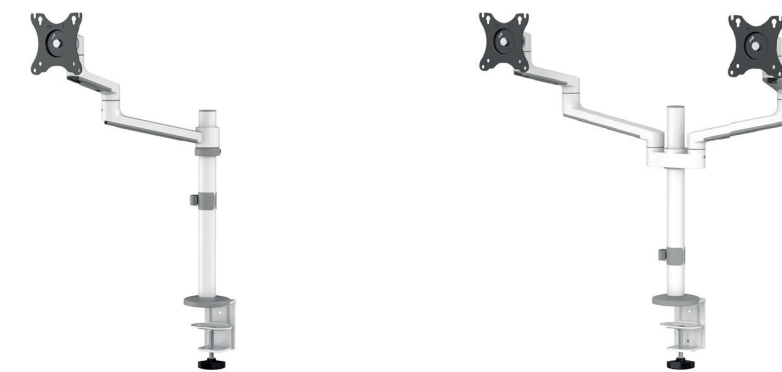
---





- Schermen tot 27" (VESA 75x75 - 100x100)
- Korte T-Rex® bovenarmen voor minimale diepte bij plaatsing nabij een muur/scheidingspaneel
- Zwarte Easy-release VESA-platen voor stijlvolle integratie met het scherm
- Ook beschikbaar als laptopsteun en monitor/laptopsteun

- Hoogte- en diepteverstelling
- Veelzijdige kantel-, roteer- en zwenktechnologie
- Kabelmanagement voor het geleiden van kabels
- 100% plasticvrije verpakking
- Beschikbaar in zwart en wit



DS60-425BL1 / WH1  
Beeldformaat: 17-27"  
Capaciteit: 8 kg

DS60-425BL2 / WH2  
Beeldformaat: 17-27"  
Capaciteit: 8 kg

Ook beschikbaar:  
DS20-425BL1  
Laptopsteun  
DS20-425BL2  
Laptop/monitorsteun







- Schermen tot 35" (VESA 75x75 - 100x100)
- Gasgeveerde hoogte- en diepteverstelling
- 180°-stopmechanisme voor veilige verstelling bij plaatsing nabij een muur/scheidingspaneel
- Zwarte Quick-release VESA-platen voor stijlvolle integratie met het scherm

- Kabelmanagement voor het geleiden van kabels
- Veelzijdige kantel-, roteer- en zwenktechnologie
- Topfix klem/doorvoer voor eenvoudige installatie
- 100% plasticvrije verpakking
- Beschikbaar in zwart, wit en zilver



DS70-250BL1 / WH1 / SL1  
Beeldformaat: 17-35"  
Capaciteit: 9 kg



DS70-250BL2 / WH2 / SL2  
Beeldformaat: 17-32"  
Capaciteit: 9 kg (2x)







- Schermen tot 49" (VESA 75x75 - 100x100)
- Gasgeveerde hoogte- en diepteverstelling
- 180°-stopmechanisme voor veilige verstelling bij plaatsing nabij een muur/scheidingspaneel
- Praktische handgreep voor eenvoudige verstelling
- Zwarte Quick-release VESA-platen voor stijlvolle integratie met het scherm

- Kabelmanagement voor het geleiden van kabels
- Veelzijdige kantel-, roteer- en zwenktechnologie
- Topfix klem/doorvoer voor eenvoudige installatie
- Muuradapter optioneel beschikbaar
- 100% plasticvrije verpakking
- Beschikbaar in zwart en wit



DS70-450BL1 / WH1  
Beeldformaat: 17-42"  
Capaciteit: 15 kg



DS70PLUS-450BL1 / WH1  
Beeldformaat: 17-49"  
Capaciteit: 18 kg/curved 14 kg  
Verstevigde kop



DS75-450BL2 / WH2  
Beeldformaat: 17-32"  
Capaciteit: 8 kg (2x)







- Alles-in-één oplossing voor kleine en grote schermen
- Verstevigde kop ter ondersteuning van een hoger max. gewicht tot 18 kg (curved 15 kg)
- Gasgeveerde hoogte- en diepteverstelling
- 180°-stopmechanisme voor veilige verstelling bij plaatsing nabij een muur/scheidingspaneel
- In hoogte verstelbare handgreep voor max. comfort
- Kabelmanagement voor het geleiden van kabels

- Schermen tot 49" (VESA 75x75 - 100x100)
- Veelzijdige kantel-, roteer- en zwenktechnologie
- Zwarte Quick-release VESA-platen voor stijlvolle integratie met het scherm
- Topfix klem/doorvoer voor eenvoudige installatie
- 100% plasticvrije verpakking
- Beschikbaar in zwart en wit



DS70S-950BL1 / WH1  
Beeldformaat: 17-49"  
Capaciteit: 18 kg/ curved 15 kg  
Verstevigde kop

DS70S-950BL2 / WH2  
Beeldformaat: 17-35"  
Capaciteit: 18 kg (2x)  
Verstevigde kop

DS75S-950BL2 / WH2  
Beeldformaat: 17-32"  
Capaciteit: 8 kg (2x)  
Brede cockpit set-up mogelijk

DS65S-950BL2 / WH2  
Beeldformaat: 24-34"  
Capaciteit: 11 kg/ curved 9 kg (2x)  
Schuivende crossbars





Neomounts biedt het meest uitgebreide, up-to-date assortiment hoogwaardige bevestigingsoplossingen, volgens de laatste trends in de AV- en IT-markt.

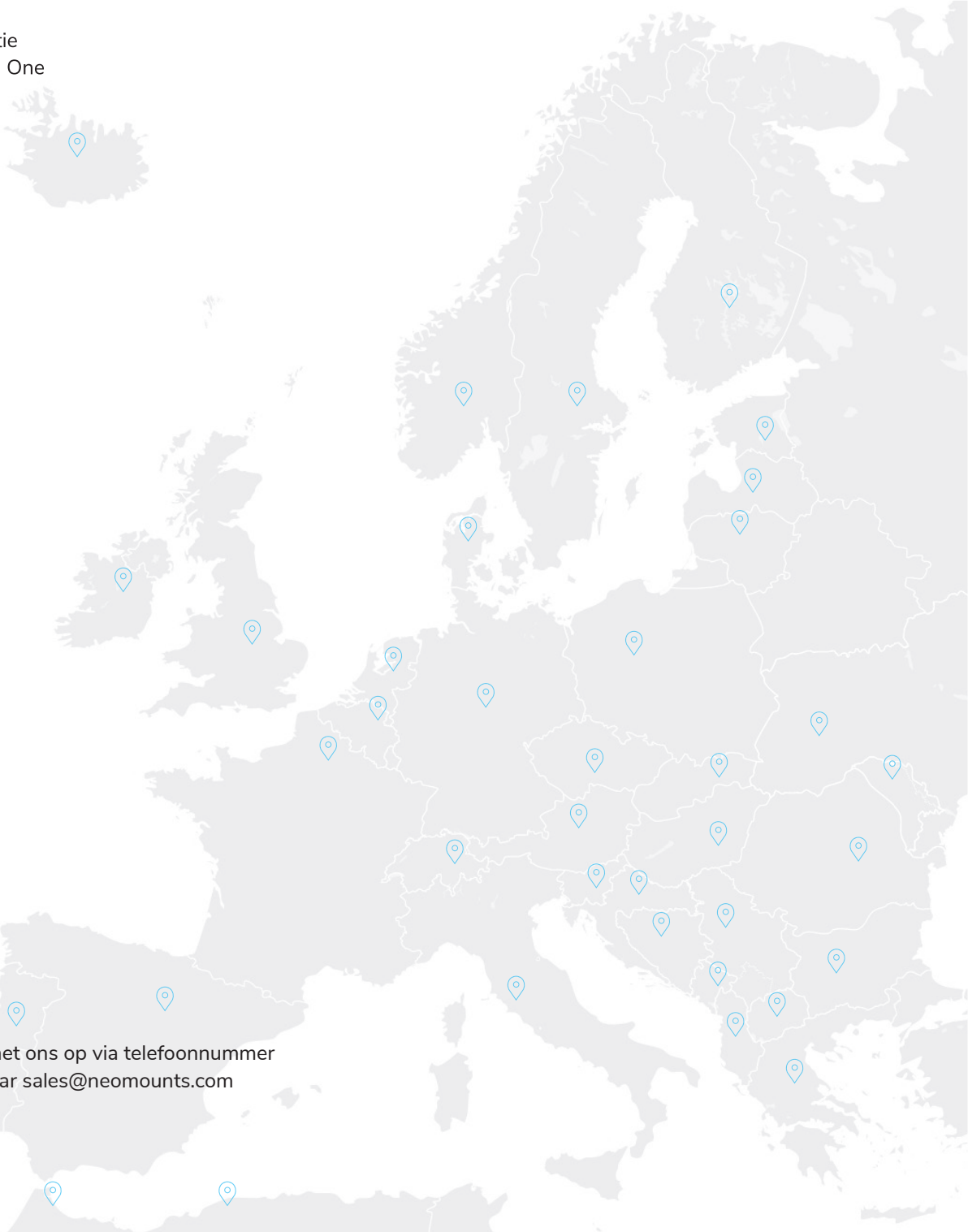
De producten uit het Neomounts assortiment zijn ontworpen met oog voor detail, kwaliteit, value for money en installatiegemak. Onze missie is dat jij altijd de beste kijk- en werkpositie ervaart, wat resulteert in een optimale houding en maximaal comfort tijdens het gebruik van jouw scherm.

Met meer dan 25 jaar ervaring, biedt Neomounts de beste bevestigingsoplossingen voor jou en jouw klanten. Voor elke situatie is een geschikte oplossing beschikbaar. De producten zijn wereldwijd verkrijgbaar via een uitgebreid netwerk van distributeurs en resellers in de Office, IT en AV kanalen.

Wij bieden de beste ondersteuning voor jouw bedrijf door:

- > Lokale verkoopondersteuning
- > Speciale bid price ondersteuning bij grote projecten
- > Sample mogelijkheden
- > Snelle levering
- > 5 jaar standaard garantie
- > 10 jaar garantie NEXT | One

We rise by lifting others



Vragen? Neem contact met ons op via telefoonnummer 023-5478888 of mail naar [sales@neomounts.com](mailto:sales@neomounts.com)

[www.neomounts.com](http://www.neomounts.com)

© Alle rechten voorbehouden. Hoewel alles in het werk is gesteld om de nauwkeurigheid van de informatie in deze brochure te garanderen, kan Neomounts niet verantwoordelijk worden gehouden voor eventuele onnauwkeurigheden, fouten of weglatingen. De afbeeldingen en informatie zijn onder voorbehoud van wijzigingen en niet bindend.



Neomounts is onderdeel van de Global Mounts Group, die het meest uitgebreide assortiment geavanceerde bevestigingsoplossingen biedt voor professionele AV- en IT-toepassingen.

[www.globalmountsgroup.com](http://www.globalmountsgroup.com)



